

FGY-M 系列面板灯(LED)

FGY-M Series Panel Lights (LED)



Waterproof



Dustproof



Corrosionproof

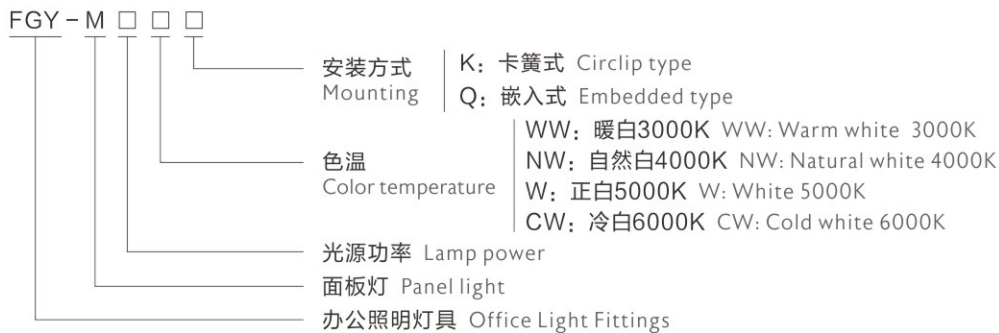
GB

IEC

EN

GOST

型号规格含义 Nomenclature



注：自然白4000K为标准配置，可不注。

Note: Natural white 4000K is standard configuration, which can be omitted.

产品特点 Product features

- ◆ 优质钢板成型壳体，表面喷塑；
- ◆ PS透明板；
- ◆ 贴片式LED光源；
- ◆ 外置电源；
- ◆ 卡簧式或嵌入式安装方式。
- ◆ 可根据要求配装应急装置，应急时间≥90min。
- ◆ High quality steel plate molding enclosure, powder coated surface.
- ◆ PS transparent panel.
- ◆ SMD LED strip light source.
- ◆ External power supply.
- ◆ Circlip or embedded type installation.
- ◆ Equipped with emergency device according to requirement, emergency time ≥90min.

产品规格 Product specifications

型号规格 Model Specifications	灯具功率 Lamp power	灯具光通量 Lamp luminous flux	色温 Color temperature	显色指数 CRI	壳体类型 Enclosure type	重量 Weight
FGY-M12□□	12W	≥1140lm	3000K 4000K 5000K 6000K	Ra≥80	I	1.5kg
FGY-M36□□	36W	≥3300lm			II	3.2kg
FGY-M45□□	45W	≥4000lm			III	5.7kg
FGY-M72□□	72W	≥6500lm				

产品描述 Product description

执行标准：中国GB标准

额定电压：220V~240V AC 50/60Hz

Executive standards: Chinese GB standards

Rated voltage: 220V-240V AC 50/60Hz

执行标准：国际IEC标准 / 欧盟EN标准

额定电压：220V~240V AC 50/60Hz

(100V~277V AC 50/60Hz 可选)

Executive standards: International IEC standards /
European EN standards

Rated voltage: 220V-240V AC 50/60Hz

(100V-277V AC 50/60Hz Optional)

环境温度：-25℃~+55℃

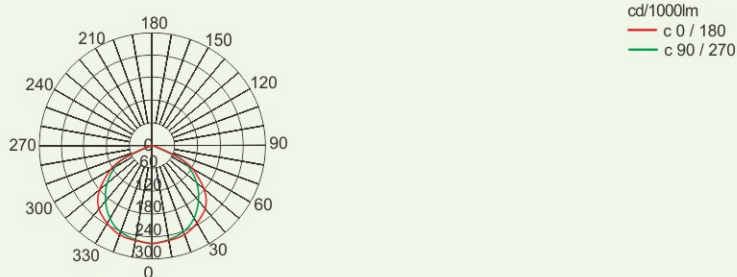
防护等级：IP30/IP40/IP42/IP65(可选)

Ambient temperature: -25℃~+55℃

Degree of protection: IP30/IP40/IP42/IP65(Optional)

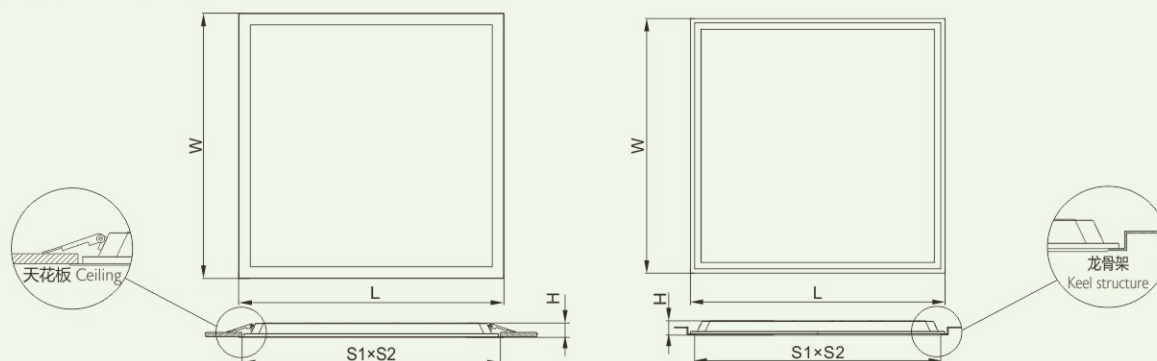
配光曲线

Luminous intensity
distribution



外形尺寸

Outline dimension (mm)



K: 卡簧式 Circlip type

Q: 嵌入式 Embedded type

壳体类型 Enclosure type	L	W	H	S1	S2
I 型 Type I	300	300	40	275	275
II 型 Type II	595	595	40	575	575
III 型 Type III	595	1195	40	575	1175



订货须知 Ordering Information

- ◆ 注明执行标准、工作电压、环境温度、色温、安装方式；
- ◆ 按照产品型号说明逐条选择，例如：FGY-M36 CW K 表示为LED 36W面板灯色温6000K，卡簧式安装；
- ◆ 本灯具出厂时已配光源；
- ◆ 有特殊要求请说明；
- ◆ 可根据用户要求配置调光型灯具。
- ◆ Specify the executive standard, working voltage, and environment temperature.
- ◆ Follow the product nomenclature for selection.
For example: FGY-M36 CW K means LED 36w panel light with color temperature of 6000K, circlip type installation;
- ◆ The light fittings are supplied with light source.
- ◆ Please indicate any special requirements.
- ◆ The dimming lamps can be equipped according to user's requirements.