

HR6002系列LED筒灯

HR6002 Series LED Down Lights



GB IEC EN GOST

型号规格含义 Nomenclature



产品特点 Product features

- ◆ 铝合金壳体;
- ◆ 亚克力透明罩;
- ◆ 贴片式LED光源;
- ◆ 可根据要求配装应急装置, 应急时间 ≥ 90 min。
- ◆ 可根据用户要求配置调光型灯具。
- ◆ Aluminium alloy enclosure.
- ◆ Acrylic transparent cover.
- ◆ SMD LED strip light source.
- ◆ Equipped with emergency device according to requirement, emergency time ≥ 90 min.
- ◆ The dimming lamps can be equipped according to user's requirements.

产品规格 Product specifications

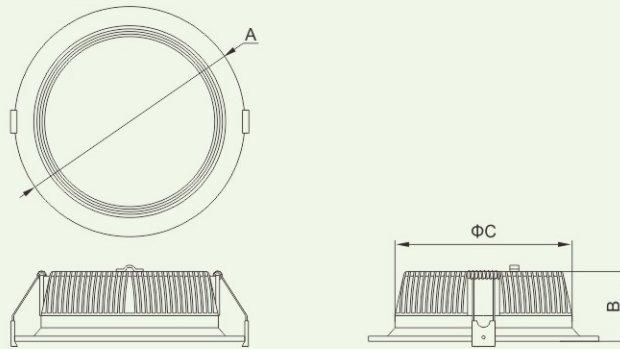
型号规格 Model Specifications	灯具功率 Lamp power	灯具光通量 Lamp luminous flux	色温 Color temperature	显色指数 CRI	重量 Weight
HR6002-5	5W	≥ 400 lm	5700K	Ra ≥ 80	0.27kg
HR6002-10	10W	≥ 800 lm			0.3kg
HR6002-15	15W	≥ 1410 lm			0.4kg
HR6002-20	20W	≥ 1980 lm			0.46kg

产品描述 Product description

执行标准：中国GB标准 / 国际IEC标准 / 欧盟EN标准
 额定电压：220V~240V AC 50/60Hz
 100V~240V AC 50/60Hz 可选
 防护等级：IP44

Executive standards: Chinese GB standards / International IEC standards / European EN standards
 Rated voltage: 220V-240V AC 50/60Hz
 100V-240V AC 50/60Hz Optional
 Degree of protection: IP44

外形尺寸
 Outline dimension (mm)



开孔尺寸 Hole size

功率 Power	A	B	C
5W	110	50	90
10W	145	57	120
15W	180	57	155
20W	191	57	165

